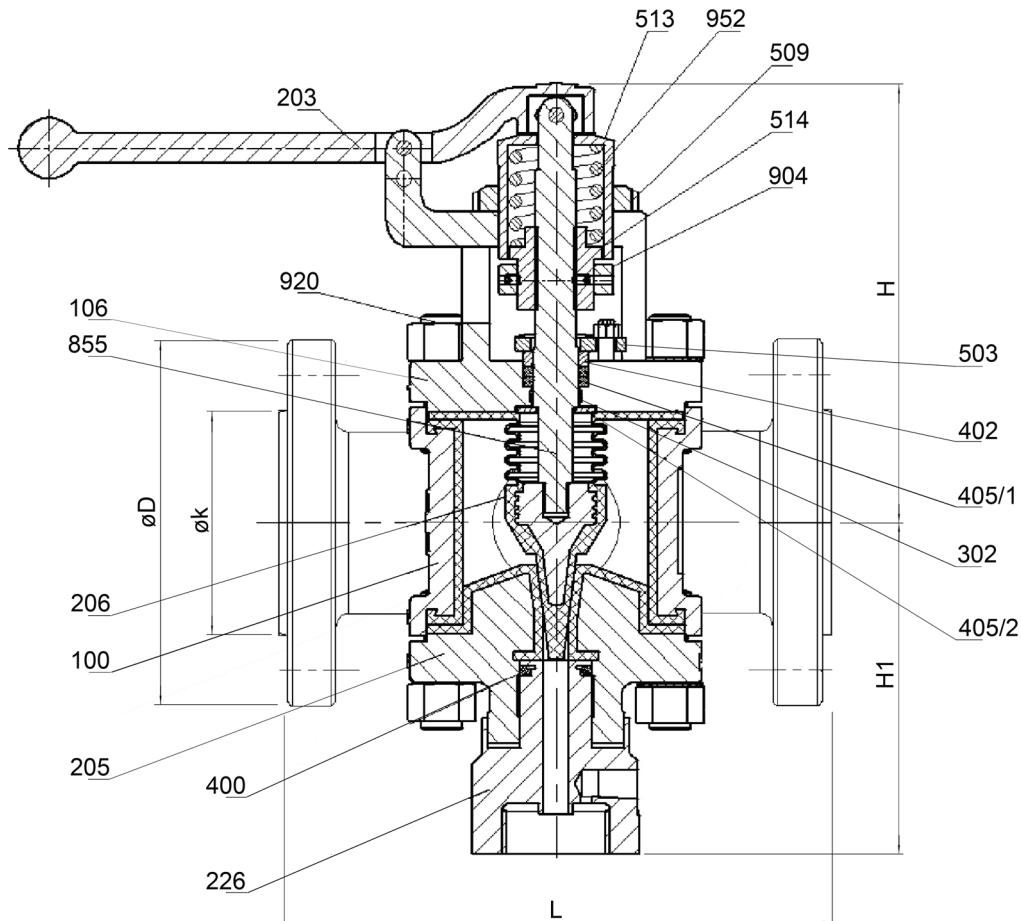


PROVARON[®] PRV

Probenahmeventil/Sampling Valve

Schnittzeichnung und Stückliste/X-Section and Parts List



Pos.	Bezeichnung/Description	Werkstoff/Material
100	Gehäuse/Body	1.0619 (A216 WCB)/PFA*
106	Deckel/Cover	Edelstahl/Stainless Steel
203	Hebel/ Lever	Edelstahl/Stainless Steel
205	Ventilsitz/Seat	1.0619 (A216 WCB)
206	Faltenbalg/Bellow	PTFE/PTFE
226	Flanschanschluss/Connection	mod. PTFE/mod. PTFE
302	Führungsring/Guide Ring	PTFE-Kohle/PTFE-Carbon
400	O-Ring/O-Ring	FKM/FKM
402	Packungsring/Packing Ring	PTFE/PTFE
405.1/2	Druckring/Support Ring	Edelstahl/Stainless Steel
503	Stopfbuchsbrille/Gld Packg Follwr	Edelstahl/Stainless Steel
509	Nutmutter/Groove Nut	HDPE/HDPE
513	Federhaube/Spring Bonnet	Edelstahl/Stainless Steel
514	Federbuchse/Spring Bush	Edelstahl/Stainless Steel
904	Gewindestift/Set Screw	Edelstahl/Stainless Steel
920	Mutter/Hex Nut	Edelstahl/Stainless Steel
952	Druckfeder/Spring	Edelstahl/Stainless Steel

* Andere Auskleidungswerkstoffe oder Gehäusewerkstoffe auf Anfrage

* Other lining materials or other casing materials on request