

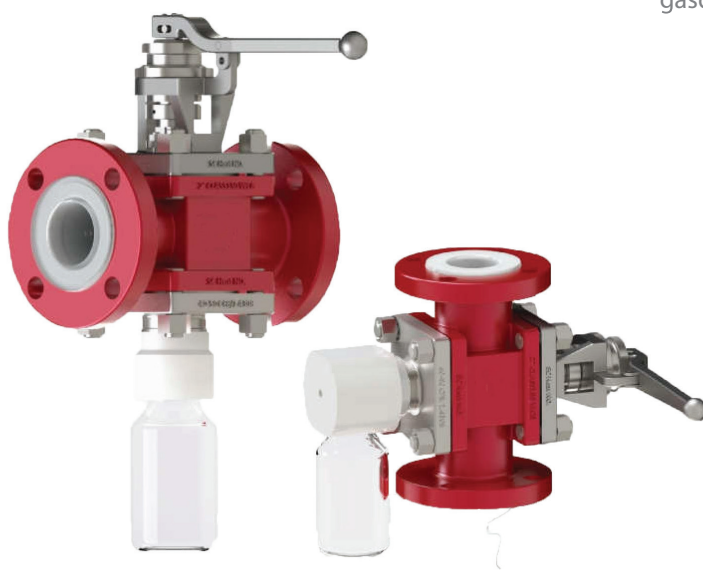
PROVARON⁹® PRV Probenahmeventil

Hermetisch dichtes Probenahmeventil PFA ausgekleidet, gasdicht Leckrate A

Das ausgekleidete Probenahmeventil **PROVARON⁹** hat sich vielfach bewährt für die repräsentative und sichere Probenahme von stark korrosiven, reinen, aber auch leicht feststoffbeladenen Medien. Einsatz findet es u.a. im Bereich Pharma, Chemie, Feinchemie, Lebensmittel und anderen industriellen Anwendungen.

Das **PROVARON⁹** ist Dank hermetisch dichter heavy-duty PTFE Faltenbalgabdichtung auch für stark diffundierende Medien zuverlässig einsetzbar.

Durch seinen Kegelspitze in Verbindung mit einem konischen Ventilboden ist eine repräsentative Probenahme in Verbindung mit einer gasdichten Abdichtung sichergestellt.



Flansche

DIN EN 1092-1, PN 16
ASME/ANSI B 16.5 Cl. 150

Baulänge

DIN EN 558-1 Reihe 1

Auslegungsdruck

Vakuum bis 16bar

Flanschbohrung

DIN, ANSI, BS, JIS

Leckrate im Sitz

DIN EN 12266-1, Leckrate A: Gasdicht

Temperatur

-10° C bis zu 150° C,
niedrigere/höhere Temperaturen auf Anfrage

*Auskleidungswerkstoffe

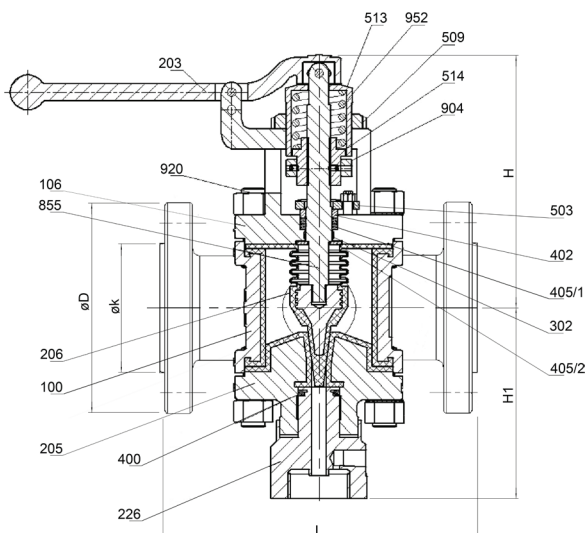
PFA oder Edelstahlgehäuse ohne Auskleidung

*Gehäusewerkstoffe

1.0619 (A216 Gr. WCB), 1.4408 (CF8M)

Tests

Gehäuse 24bar
Durchschlagsprüfung 20kV



| PRV | L (mm) | øD (mm) | øK (mm) | Gewicht(kg) |
|----------------|--------|---------|---------|-------------|
| DN 25 - 1" | 160 | 115 | 65 | 10,0 |
| DN 40 - 1 1/2" | 200 | 150 | 110 | 15,0 |
| DN 50 - 2" | 230 | 165 | 125 | 18,0 |
| DN 80 - 3" | 310 | 200 | 160 | 20,0 |
| DN 100 - 4" | | | | Auf Anfrage |

* Andere Baugrößen auf Anfrage

| Pos. | Bezeichnung | Werkstoff |
|---------|---------------------|------------------------|
| 100 | Gehäuse/Auskleidung | 1.0619 (A216 WCB)/PFA* |
| 106 | Deckel | Edelstahl |
| 203 | Hebel | Edelstahl |
| 205 | Ventilsitz | 1.0619 (A216 WCB) |
| 206 | Faltenbalg | PTFE |
| 226 | Flanschanschluss | mod. PTFE |
| 302 | Führungsring | PTFE-Kohle |
| 400 | O-Ring | FKM |
| 402 | Packungsring | PTFE |
| 405.1/2 | Druckring | Edelstahl |
| 503 | Stopfbuchsbrille | Edelstahl |
| 509 | Nutmutter | HDPE |
| 513 | Federhaube | Edelstahl |
| 514 | Federbuchse | Edelstahl |
| 904 | Gewindestift | Edelstahl |
| 920 | Mutter | Edelstahl |
| 952 | Druckfeder | Edelstahl |

* Andere Auskleidungswerkstoffe oder Gehäusewerkstoffe auf Anfrage

Stopfbuchslose
hermetisch dichte
PTFE Abdichtung
mittels heavy-duty
Faltenbalg

Gehäuse:

Min. 3,0mm
Auskleidungs-
stärke, optional
min. 5mm.
Vakuumfest
mechanisch
verklammert

Edelstahlgehäuse
für Reinraum-
applikation

Horizontaler und
vertikaler Einbau

Totraumfreier
konischer
Ventilboden
ermöglicht
repräsentative
Probenahme

Handhebel
mit Tot-
mannschaltung

Top-Entry
Bauweise:
Wartung ohne
Ausbau möglich

GL Anschluss für
Standardflasche
DIN 168 mit Ent-
lüftungsanschluss

Gasdicht gem.
DIN 12266-1
Leckrate A

Justierbare
Hubbegrenzung:
Feindosierte
Probenahme,
auch mit Schliess-
kraftverstärkung
während
Probenahme

Optional mit
pneumatischen
oder elektrischem
Hubantrieb

Feststofffreie
Medien oder
mit geringem
Feststoffgehalt

Optional:
Edelstahl
Schutzschrank