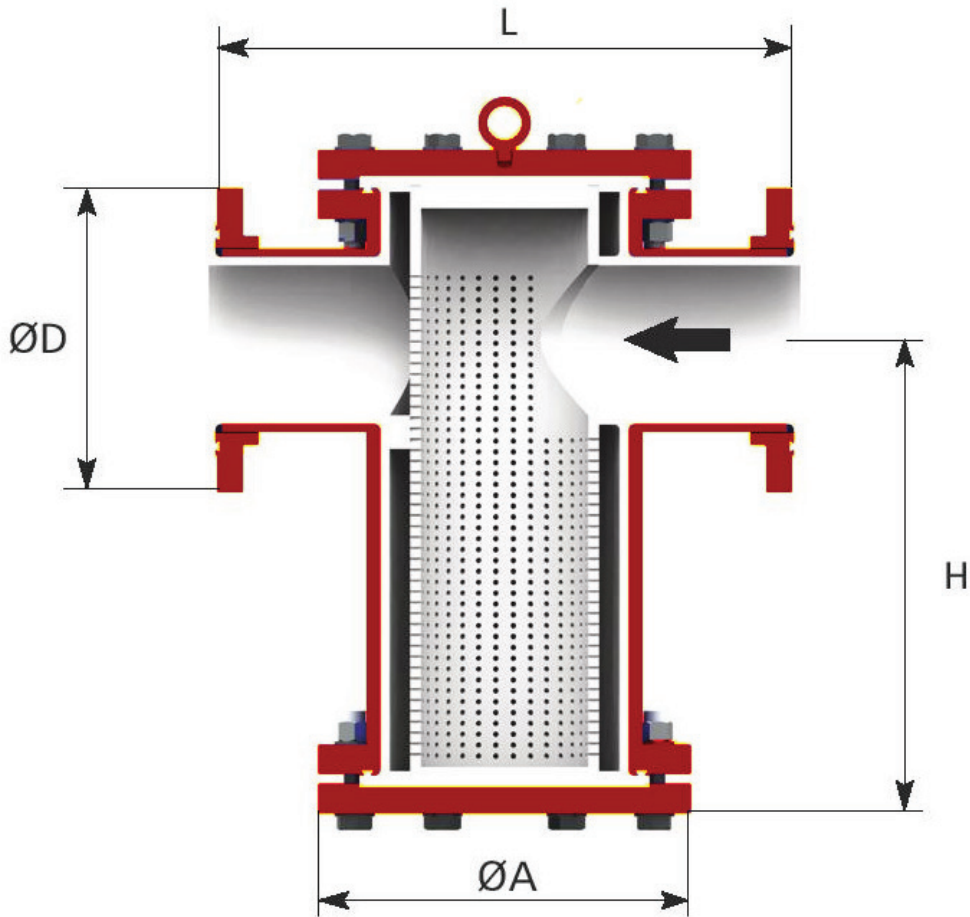


Schmutzfänger/Strainer

Abmessungen und Gewichte/Dimensions and weights



Grösse Size	ØD		H	L		ØA	Gewicht/Weight	
	DIN	ANSI		DIN	ANSI		DIN (kg)	ANSI(kg)
DN 25 - 1"	115	107,9	130	160	152	61	7,0	6,0
DN 40 - 1 1/2"	150	127,0	225	200	178	73	15,0	13,0
DN 50 - 2"	165	152,4	237	230	203	90	18,0	16,0
DN 65 - 2 1/2"	185	177,8	252	290	241	115	26,0	22,0
DN 80 - 3"	200	190,5	255	310	241	115	28,0	25,0
DN 100 - 4"	220	228,6	340	350	292	136	80,0	73,0
DN 150 - 6"	285	279,4	395	480	480*1	254	140,0	140,0

*1 Herstellerstandard, andere Baulängen auf Anfrage. Alle Abmessungen in mm

*1 Manufacturer standard, other lengths on request. All dimensions mm