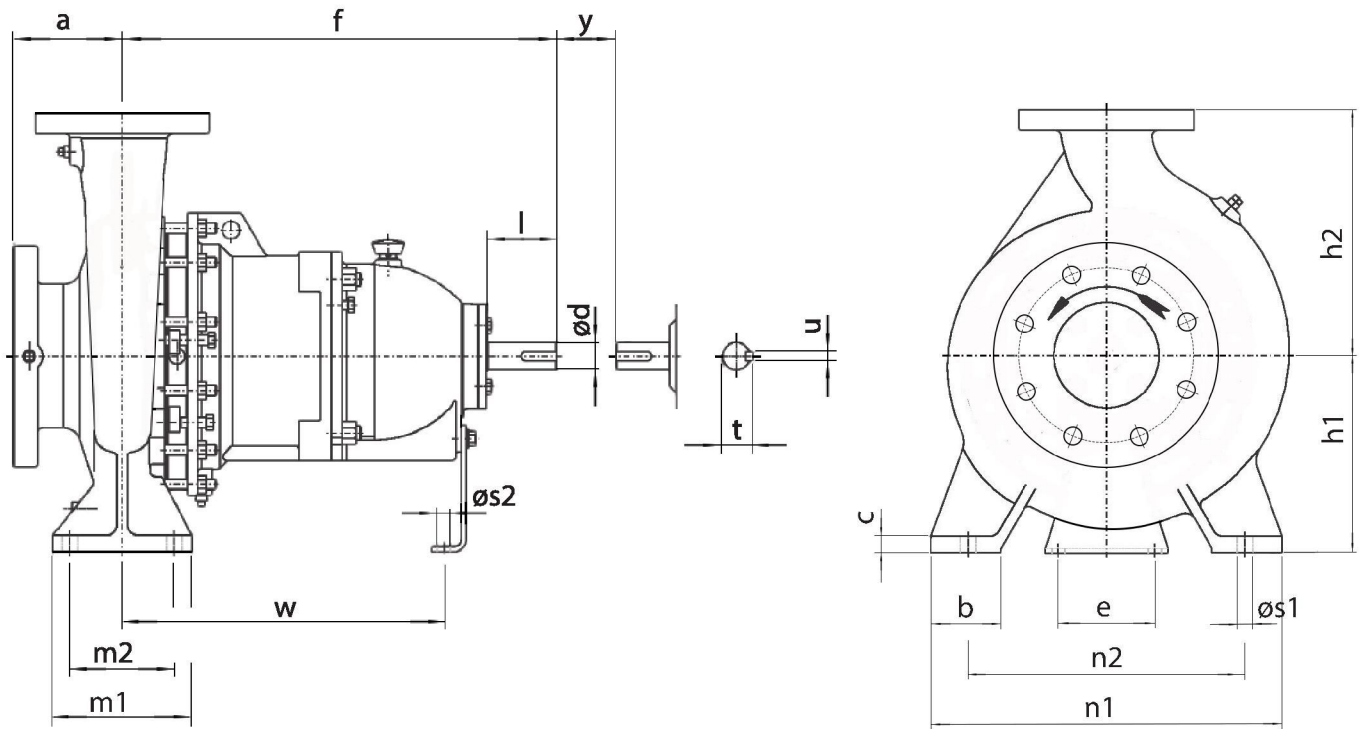


# AlMagnon CP

PFA Ausgekleidete Prozesspumpe mit Magnetkupplung  
PFA Lined Magnetic Drive Chemical Process Pump

Masszeichnung/Dimensional Drawing



PUMPEN Baugröße	Lager	PUMPEN ABMESSUNGEN				FUSS ABMESSUNGEN						WELLENENDE						GEWICHT			
		a	f	h1	h2	b	c	m1	m2	n1	n2	w	øs1	øs2	e	ød	l	t	u	v	kg
25-25-160	5.2	80	385	132	160	50	14	100	70	240	190	285	14	15	110	24	50	27	8	100	42
50-32-160	5.2	80	385	132	160	50	14	100	70	240	190	285	14	15	110	24	50	27	8	100	69
50-32-200	5.3	80	385	160	180	50	14	100	70	240	190	285	14	15	110	24	50	27	8	100	70
65-40-200	5.3	100	385	160	180	50	14	100	70	265	212	285	14	15	110	24	50	27	8	100	95
80-50-160	5.2	100	385	160	180	50	14	100	70	265	212	285	14	15	110	24	50	27	8	100	70
80-50-200	5.3	100	385	160	200	50	14	100	70	265	212	285	14	15	110	24	50	27	8	100	98

PUMPSIZE FRAME

PUMP DIMENSIONS

FOOT DIMENSIONS

SHAFTEND

WEIGHT

Alle Masse in mm  
All dimensions in mm

Abmessungen der Blockversion und andere Baugrößen auf Anfrage.  
Dimensions of closed coupled type and other sizes on request.

Abmessungen sind unverbindlich. Endgültige Abmessungen erhalten sie mit den Auftragsunterlagen.  
Dimension are preliminary only. Final dimensions will be submitted with the order documentation.